

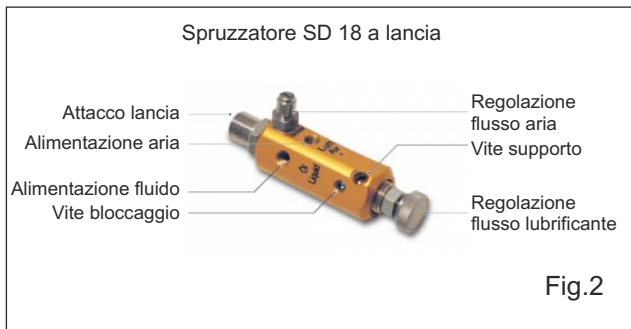


Spruzzatore SD 18 a lancia
Nozzle technology



Impiego:

Spruzzatore coassiale di precisione.
Come spruzzatore bifase aria-olio negli impianti di lubrificazione automatica e di trattamento protettivo delle superfici piane.
Per la lubrificazione MQL esterna degli utensili.

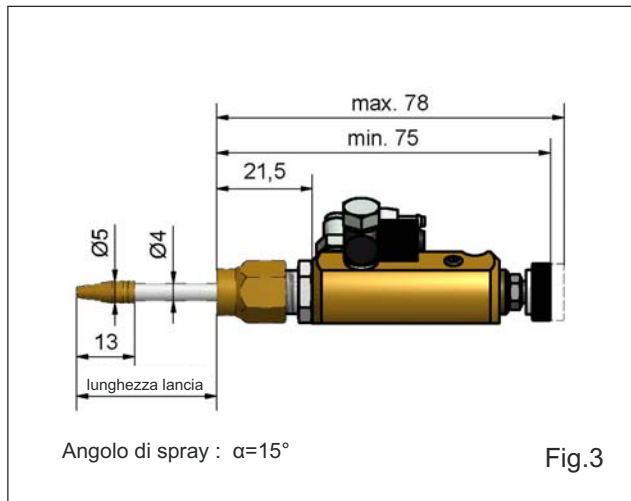


Descrizione:

Spruzzatore di precisione per consumi ridotti sia di aria che di lubrificante.
Regolazione del flusso d'aria di spruzzaggio direttamente sulla testina.
Regolazione manuale fine del volume di lubrificante.
Soluzione compatta con tempo di risposta rapido.
Con definizione della lunghezza e del disegno della lancia a richiesta del cliente (30-1000 mm).

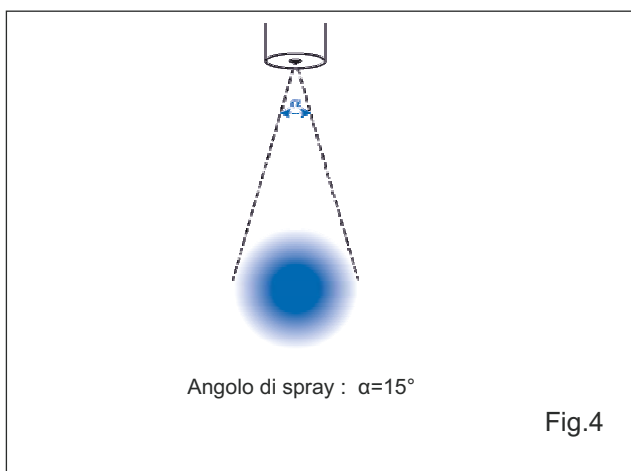
Dati tecnici:

Fluido utilizzabile: olio
Aria pilotaggio: |
Aria spruzzaggio: |—————| combinate
Guarnizioni: Viton (FPM)



Portata (pressione 1 bar)

Viscosità 1 a 20°C mm ² /sec	0-6400 ml/h
Viscosità 100 a 40°C mm ² /sec	0-580 ml/h
Viscosità 400 a 40°C mm ² /sec	0-115 ml/h



Regolazioni di base

Parametri	Regolazioni		
	Viscosità 40°C [mm ² /s]	< 60	60 - 200
Press. aria di comando [bar]	2,7	2,7	2,7
Pressione olio [bar]	< 0,5	0,5 - 1,0	>1,0
Aria spray [bar]	0,5	0,7	1,0
Aria appiattimento [bar]	0,8	1,0	1,5 - 2,0
Aria pilotaggio [bar]	3,0 - 5,0	3,0 - 5,0	3,0 - 5,0

- Con riserva di modifiche senza preavviso -